

OFFRE DE SERVICE

Le SEMOIR

La Classe verte du Semoir



LESEMOIR.ORG/CLASSE-VERTE



QUI EST LE SEMOIR ?

Représenté comme la branche écoéducative dans l'arbre de la coopérative Arbre-Évolution, Le Semoir est présent partout au Québec depuis 2019. Le Semoir regroupe également 30 formatrices et formateurs expérimenté(e)s désirant éveiller nos jeunes aux milieux vivants qui les entourent pour les préparer et les outiller pour faire face aux défis des changements climatiques. Le Semoir veille à combler l'angle mort de l'éducation en matière d'environnement dans les milieux scolaires de la province.

Depuis 2020, L'équipe du Semoir offre un service de classe extérieure clef en main qui favorise la pédagogie en plein air et la biodiversité tout en réduisant les ilots de chaleur dans les milieux scolaires. Depuis, 20 classes vertes ont pris racine dans les cours d'école des quatre coins du Québec.

POURQUOI OFFRIR AUX ÉLÈVES ET AU PERSONNEL ENSEIGNANT UNE CLASSE VERTE ?

Encore trop nombreuses sont les écoles où la cour est entièrement gazonnée, asphaltée ou bétonnée. Ces espaces, qui manquent souvent de couverture végétale, sont transformés en îlots de chaleur et découragent le jeu et l'activité physique.

Pourtant, on le sait bien, plus il y a d'espaces verts, plus les enfants sont portés à vouloir s'épanouir à l'extérieur. La littérature scientifique suggère que la pédagogie en plein air stimule entre autres **l'apprentissage académique**, le **développement personnel** et les **attitudes écocitoyennes** – essentielles à l'ère de la lutte aux changements climatiques.

C'est pourquoi Le Semoir offre un aménagement entièrement dédié aux transferts de connaissances en nature – **la classe verte**.



LES BÉNÉFICES DE LA CLASSE VERTE DU SEMOIR



Mobilier durable fabriqué au Québec à base de matériaux recyclés

Conçu à base de bois, de béton et de verre recyclé, les bancs et les tableaux que nous offrons sont réputés pour durer dans le temps avec un entretien minime.



Forme circulaire qui favorise le partage et le travail d'équipe

Nous encourageons une disposition des bancs en demi-lune qui favorise l'écoute et les interactions.



Plantation d'arbres et d'arbustes indigènes

En plus d'améliorer la biodiversité et de fournir des habitats, la végétation filtre l'air et nourrit le sol. Nous suggérons de planter minimalement le même nombre d'arbres que de bancs, de sélectionner des arbustes pour avoir une certaine complexité végétale, et nous priorisons les essences indigènes adaptées au sol et à l'environnement de la cour.



Îlots de fraîcheur et zone ombragée dans la cour d'école

La plantation d'arbres permettra de créer de l'ombre dans la cour tout en refroidissant l'espace. En effet, par le biais de l'évapotranspiration, les arbres ont la capacité de rafraîchir l'air ambiant.



Installation clé en main et prise en charge

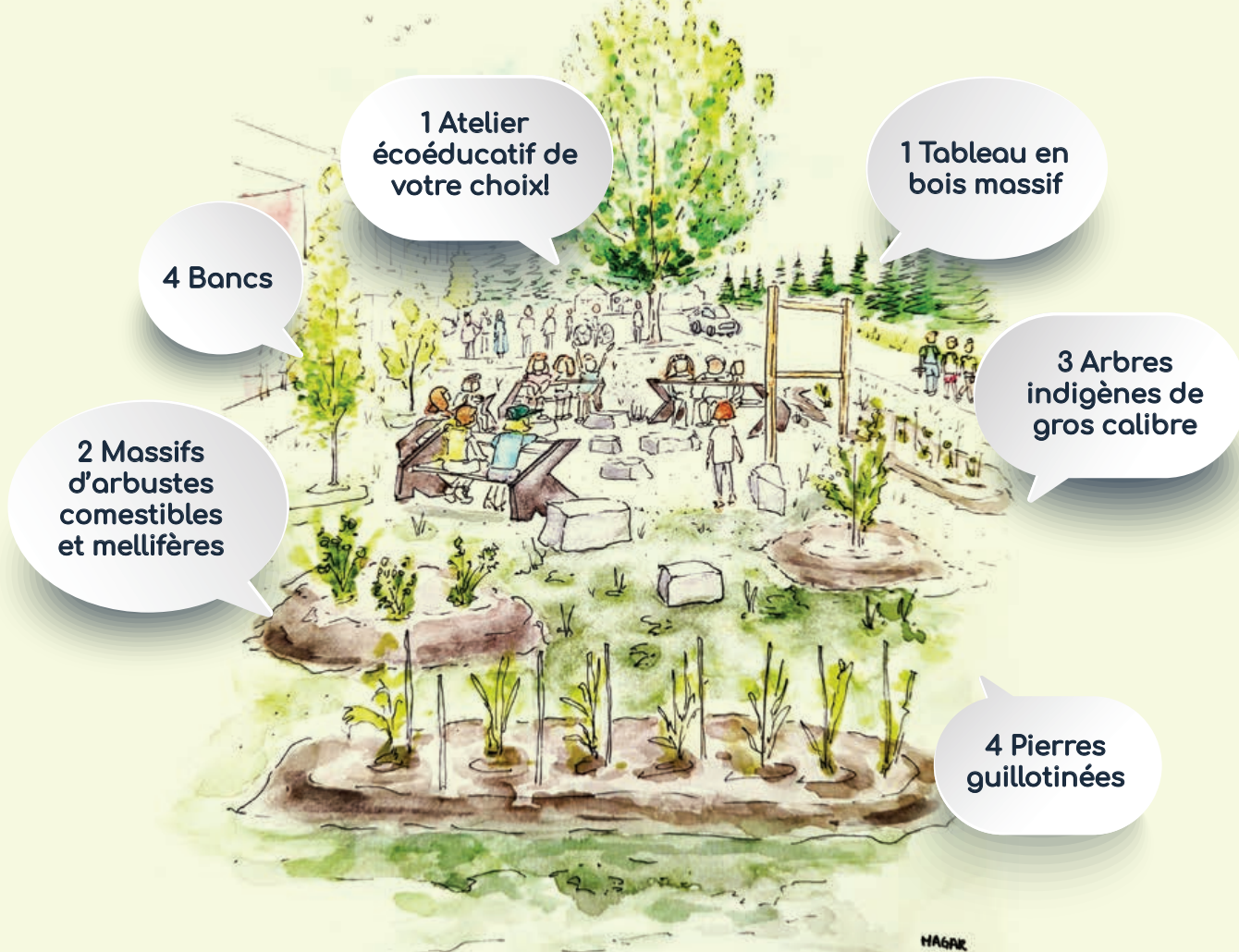
Notre équipe s'occupe de tout : le design, le choix des essences, la plantation et l'installation de la classe verte. Si vous désirez impliquer les élèves, les membres du Semoir se feront un plaisir de les initier à la plantation! Nous fournissons même les petites pelles.



Atelier écoéducatif

Avec la classe verte, un atelier écoéducatif de votre choix est offert gratuitement. Nous vous suggérons de donner l'atelier aux élèves dans votre nouvelle classe extérieure!.

LA CLASSE VERTE DE BASE



UN AMÉNAGEMENT À VOTRE IMAGE !

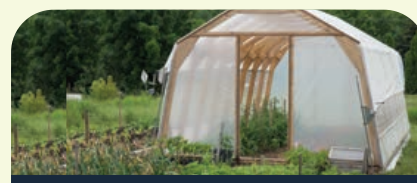
Il est possible d'ajouter plusieurs éléments pour favoriser la biodiversité et l'utilité de votre classe !



Micro-forêt



Forêt nourricière



Serre agropédagogique



Bacs d'agriculture urbaine



Espace pour les pollinisateurs

Ou autre demande selon vos aspirations, on est ouverts !

ATELIERS ÉCOÉDUCATIF



Le fleuve Saint-Laurent - notre joyau à protéger

Imprégner les participants d'un désir profond à protéger et comprendre le fleuve Saint-Laurent au moyen d'une activité interactive. On parlera alors de baleines, d'eau potable et des communautés qui sont fortement dépendantes du fleuve Saint-Laurent et de ses trésors.



Construction d'un hôtel à bibittes bénéfiques !

Prendre conscience des bénéfices de nombreux insectes et leur construire un logis afin de les inviter chez soi.



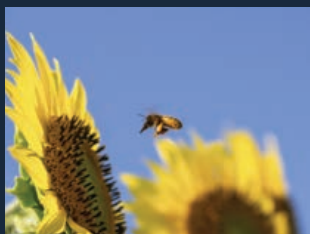
Fabrication d'une roue de médecine

Le participant est amené à apprendre sur la roue de médecine - présente au sein de plusieurs peuples autochtones - permettant une compréhension cyclique du monde par la relation entre les quatre éléments (air, eau, terre et feu), les quatre directions (Est, Sud, Ouest et Nord) et les quatre nations de la Terre (jaune, noire, rouge et blanche).



Initiation à l'agriculture urbaine

Démontrer aux élèves qu'ils peuvent faire de l'agriculture en ville que ce soit sur un balcon ou dans une cour.



L'abeille : petite ouvrière indispensable!

L'élève pourra constater que les abeilles ne font pas que du miel, mais bien plus. On parlera du rôle indispensable de la pollinisation pour l'équilibre des écosystèmes. Insuffler aux participants le désir profond de protéger les insectes et l'environnement qui les entoure.



L'arbre et le climat

L'atelier vulgarise les concepts de gaz à effet de serre et de séquestration carbone par les arbres. L'objectif est de démontrer aux jeunes que la plantation d'arbres ainsi que l'utilisation du bois comme matériau et source d'énergie représentent une solution à leur portée pour relever le défi climatique actuel.

Parcourez la liste d'ateliers disponibles dans votre région via lesemoir.org/ateliers

UN COUP DE POUCE FINANCIER POUR RÉALISER VOTRE CLASSE VERTE

Voici quelques pistes pour lever des fonds afin de réaliser votre classe extérieure :

1. Le crayon-semence

Le Semoir offre un programme de financement original : le crayon-semence. Fabriqué avec du bois recyclé provenant du Canada et des États-Unis et muni à une extrémité d'une capsule contenant une graine de tomate cerise, c'est un objet écologique et biodégradable qui permet de faire pousser un plant tout en ayant une utilité!

Visitez <https://www.lesemoir.org/crayon-semence/> pour connaître plus de détails sur cette campagne.



2. La mesure 50530

Cette mesure du ministère vise à financer les projets d'embellissement de la cour d'école à 90% jusqu'au concurrence de 100 000 \$.

3. La caisse populaire Desjardins dans votre secteur

Comme l'éducation en matière d'environnement et la pédagogie en plein air sont des priorités pour Desjardins, plusieurs caisses détiennent des fonds permettant de vous appuyer dans votre projet de classe verte.

Plus de détails ici :

<https://www.desjardins.com/ressources/pdf/f05-q20037-formulaire-aide-milieu.pdf>

4. La fondation Monique Fitz Back

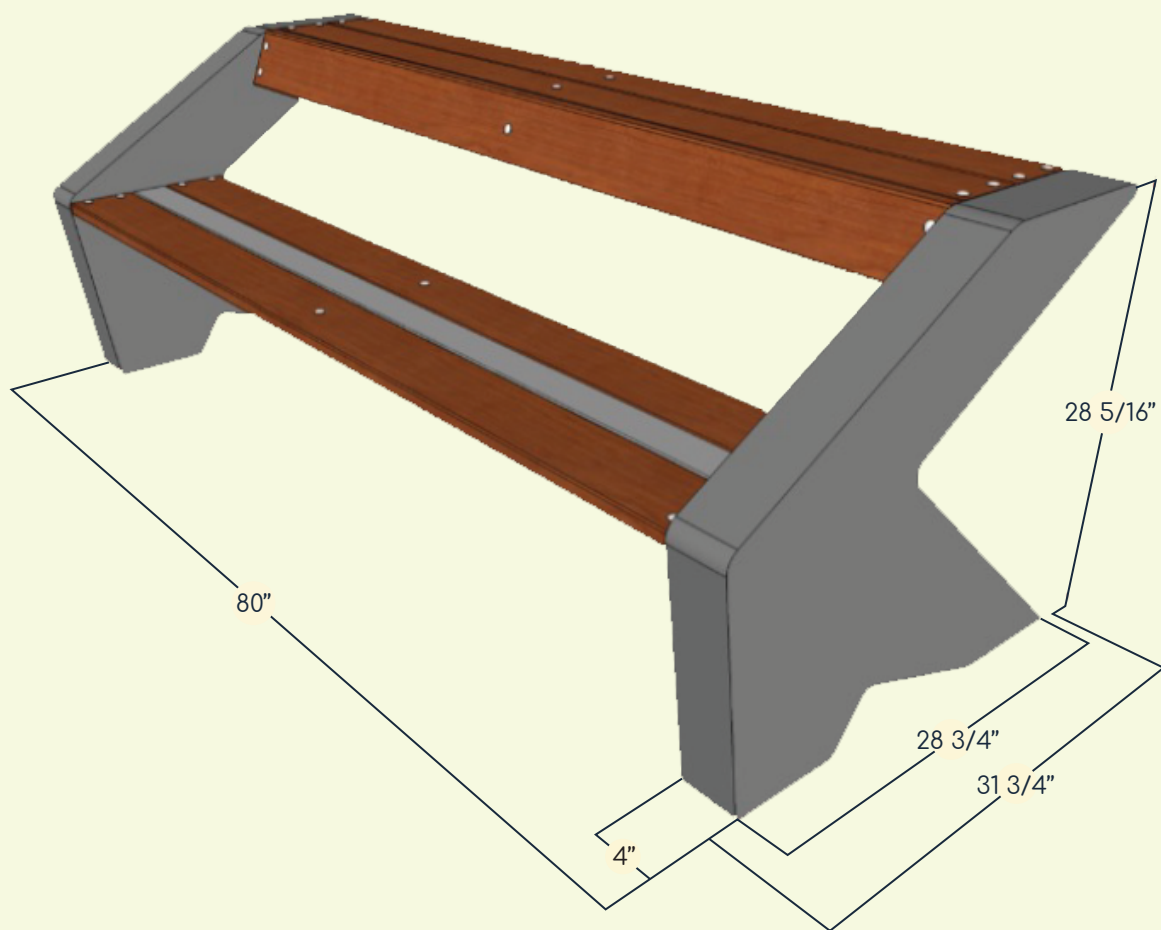
Chaque année, la fondation distribue des subventions pour aider les milieux scolaires à prendre un virage vert.

Plus de détails ici : <https://fondationmf.ca/nos-actions/aide-financiere/>

ANNEXE

Bancs

Dimensions mobilier



Tableau

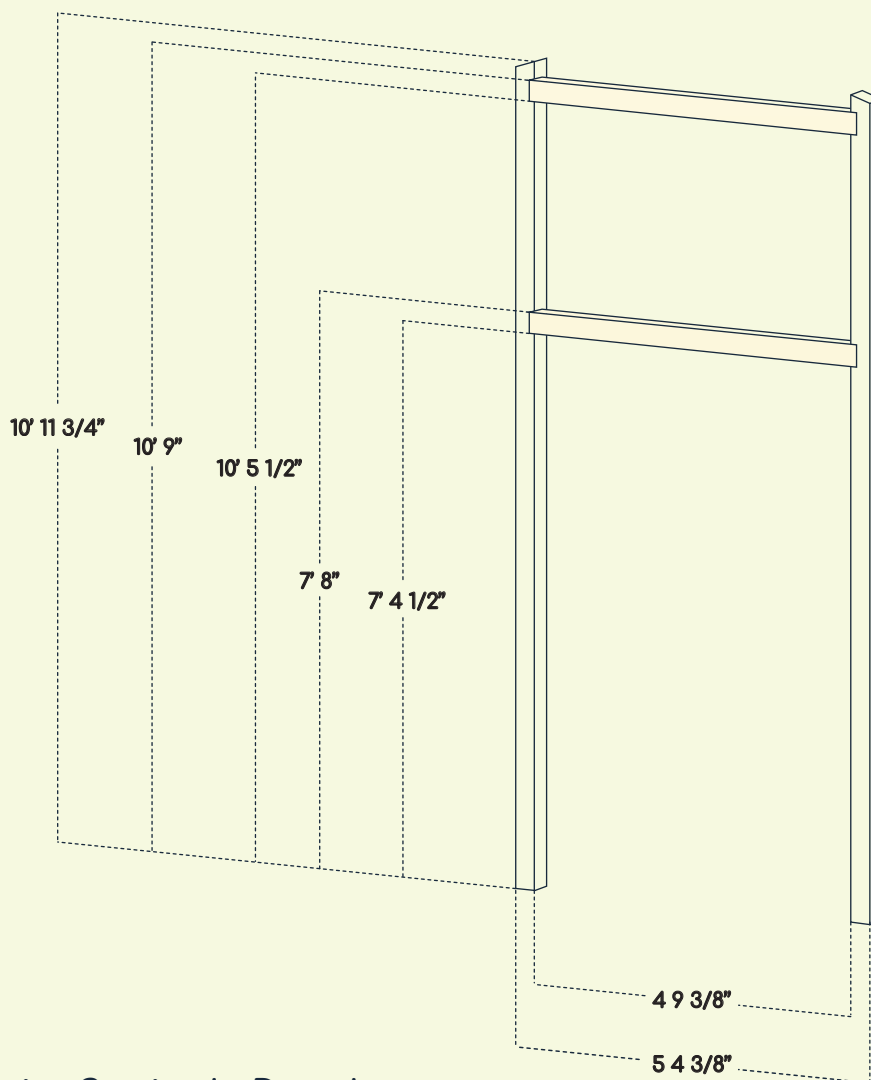
3 panneaux (en bois et en béton recyclé)

Dimensions: 84po x 48 po x 50 3/4 po



Tableau

1 panneau en bois massif



Essence de bois : Sapin de Douglas

Sections des membrures (3 1/2"x 3 1/2")

Finition : Huile Carver Exterol couleur Acajou 33%



438-877-4053



Le semoir



le.semoir